

L6Q

GET STARTED GUIDE

en-US	fr-CA	es-LA	pt-BR	bg-BG	cs-CZ
da-DK	de-DE	et-EE	es-ES	el-GR	fr-FR
ga-IE	hr-HR	is-IS	it-IT	lv-LV	lt-LT
hu-HU	mt-MT	nl-NL	nb-NO	pl-PL	pt-PT
ro-RO	sk-SK	sl-SI	fi-FI	sv-SE	



NOVEMBER 2023

© 2023 Motorola Solutions, Inc. All rights reserved.



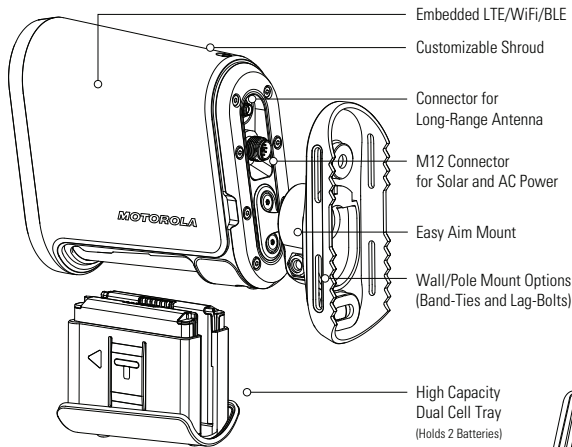
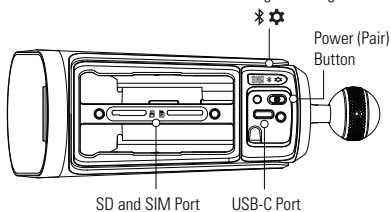
VSD53387-AA

Get Started Portal

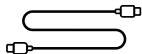


motr.la/L6Qstart

For Pairing & Setting



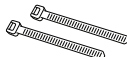
Tools



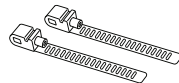
USB-C Cable + Adapter



For Wall Mounting



For Temporary Mounting
(2 time use, limit)

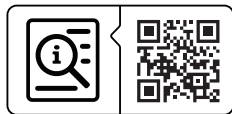


For Pole Mounting



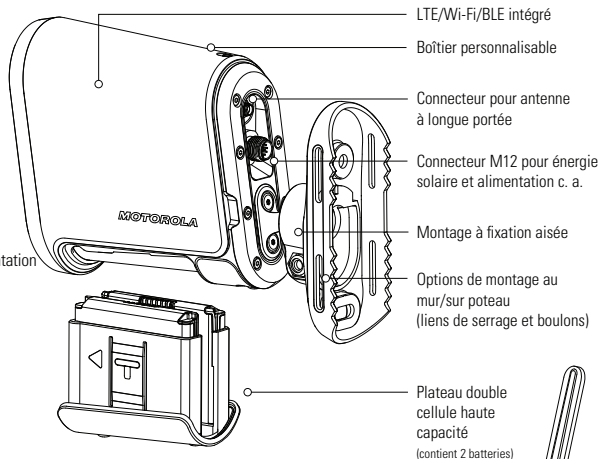
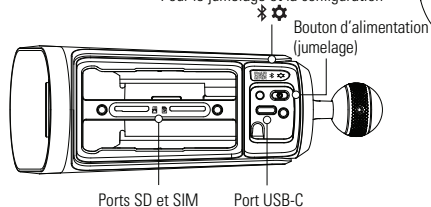
Long-Range Antenna

Portail de démarrage

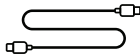


motr.la/L6Qstart

Pour le jumelage et la configuration



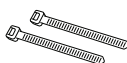
Outils



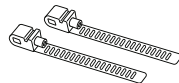
Câble USB-C + adaptateur



Pour le montage au mur



Pour un montage temporaire
(2 utilisations maximum)



Pour le montage sur poteau



Antenne à longue portée

Portal de introducción

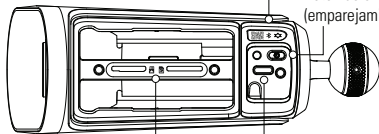


motr.la/L6Qstart

Para emparejamiento y configuración

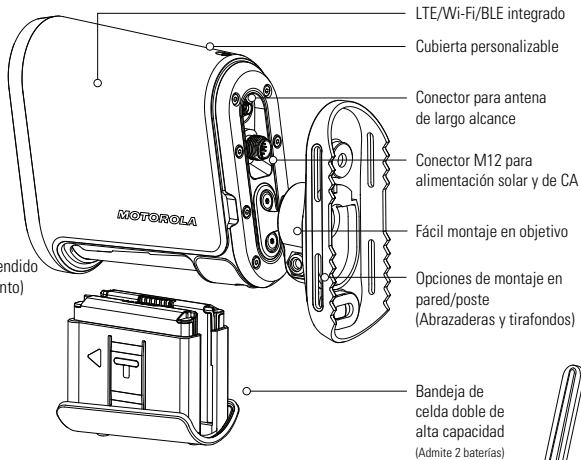


Botón de encendido (emparejamiento)

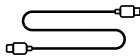


Puerto SD y SIM

Puerto USB-C



Herramientas



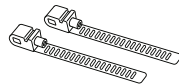
Cable USB-C + adaptador



Para montaje en pared



Para montaje temporal
(uso de 2 veces, límite)



Para montaje en poste



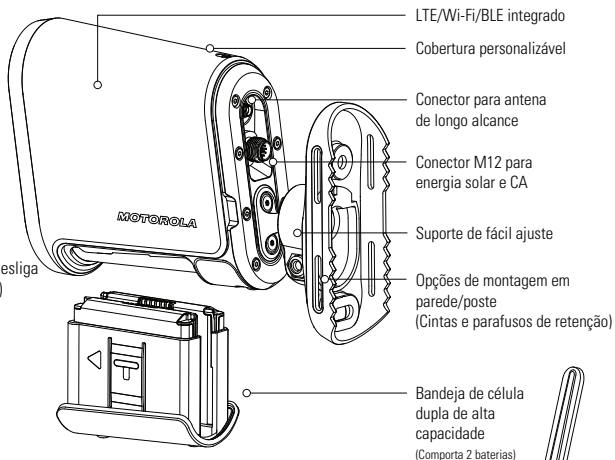
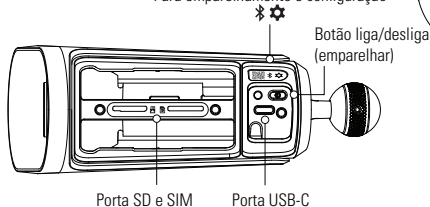
Antena de largo alcance

Portal de início

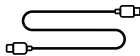


motr.la/L6Qstart

Para emparelhamento e configuração



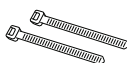
Ferramentas



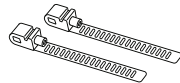
Cabo USB-C + Adaptador



Para montagem em parede



Para montagem temporária
(2 usos, limite)



Para montagem em poste



Antena de longo alcance

Портал за първи стъпки

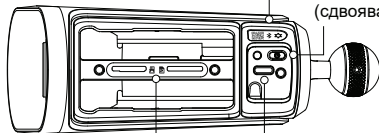


motr.la/L6Qstart

За вдвояване
и настройка

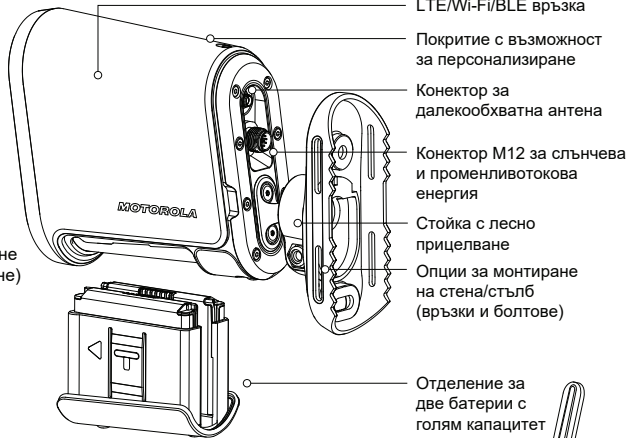


Бутон за
захранване
(сдвояване)



SD и SIM порт

USB-C порт



Вградена
LTE/Wi-Fi/BLE връзка

Покритие с възможност
за персонализиране

Конектор за
далекообхватна антена

Конектор M12 за слънчева
и променливотокова
енергия

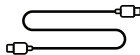
Стойка с лесно
прицелване

Опции за монтиране
на стена/стълб
(връзки и болтове)

Отделение за
две батерии с
голям капацитет
(побира 2 батерии)



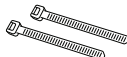
Инструменти



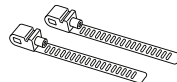
USB-C кабел +
адаптер



За стенен
монтаж



За временен монтаж
(2 пъти използване, ограничение)



За монтаж на
стълб



Далекообхватна
антена

Portál Začínáme

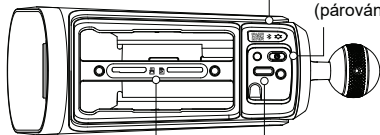


motr.la/L6Qstart

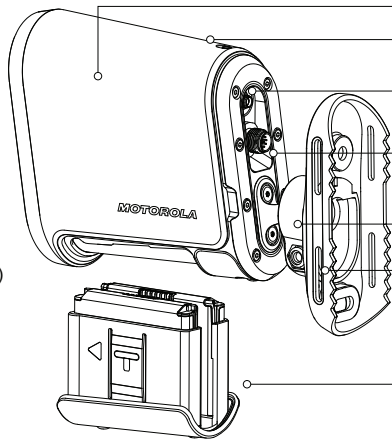
Pro párování
a nastavení



Tlačítko
napájení
(párování)



Slot na kartu SD a SIM Port USB-C



Integrované připojení
LTE/Wi-Fi/BLE

Přízpusobitelný
ochranný kryt

Konektor pro anténu
s dlouhým dosahem

Konektor M12 pro solární
napájení a napájení
střídavým proudem

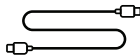
Držák se snadným
natočením

Možnosti montáže na
stěnu/sloup
(stahovací pásy a šrouby
se čtvercovou hlavou)

Vysokokapacitní
zásobník na dva
články
(pojme 2 baterie)



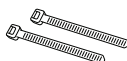
Nástroje



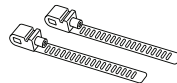
Kabel USB-C +
adaptér



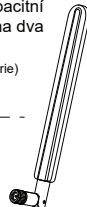
Pro montáž
na stěnu



Pro dočasnou montáž
(limit 2 použití)



Pro montáž na sloup



Anténa s dlouhým
dosahem

Kom godt i gang-portal

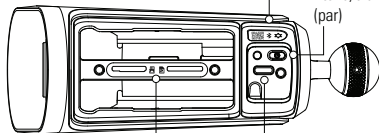


motr.la/L6Qstart

Til parring og indstilling

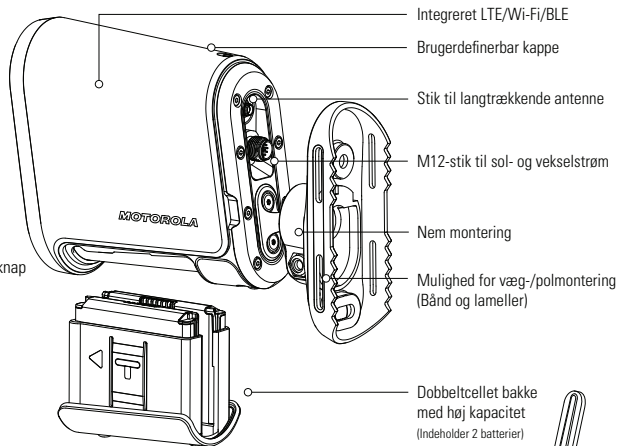


Tænd/sluk-knap
(par)



SD- og SIM-port

USB-C-port



Integreret LTE/Wi-Fi/BLE

Brugerdefinerbar kappe

Stik til langtrækkende antenne

M12-stik til sol- og vekselstrøm

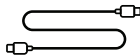
Nem montering

Mulighed for væg-/polmontering
(Bånd og lameller)

Dobbeltcellet bakke
med høj kapacitet
(Indeholder 2 batterier)



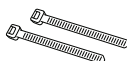
Funktioner



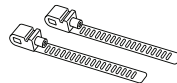
USB-C-kabel + adapter



Til vægmontering



Til midlertidig montering
(Begrænset brug, 2 gange)



Til polmontering



Langtrækkende antenne

Erste-Schritte-Portal

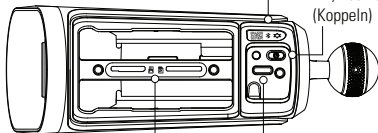


motr.la/L6Qstart

Für Kopplung und
Einstellungen

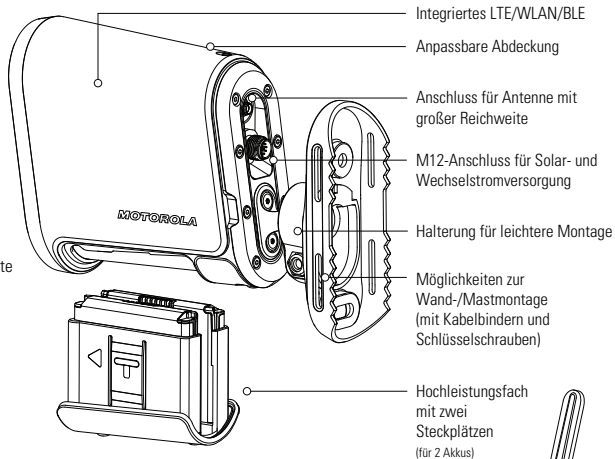


Ein/Aus-Taste
(Koppeln)

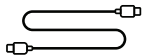


SD- und SIM-Steckplatz

USB-C-Anschluss



Werkzeuge



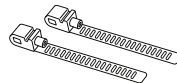
USB-C-Kabel + Adapter



Für Wandmontage



Für temporäre Montage
(nicht öfter als 2x verwenden)



Für Mastmontage



Antenne mit großer
Reichweite

Alustamise portaal

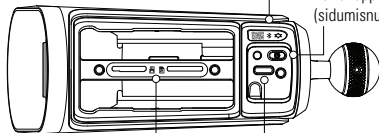


motr.la/L6Qstart

sidumiseks ja
seadistamiseks

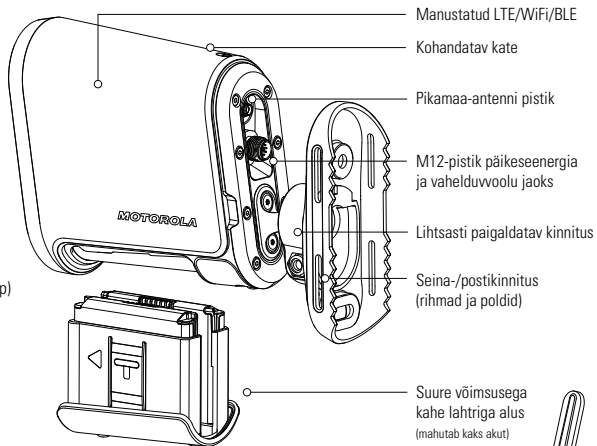


Toitenupp
(sidumisnupp)



SD- ja SIM-port

USB-C port



Manustatud LTE/WiFi/BLE

Kohandatav kate

Pikamaa-antenni pistik

M12-pistik päikeseenergia
ja vahelduvvoolu jaoks

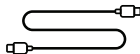
Lihtsasti paigaldatav kinnitus

Seina-/postikinnitus
(rihmad ja poldid)

Suure võimsusega
kahe lahtriga alus
(mahutab kaks akut)



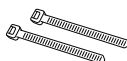
Tööriistad



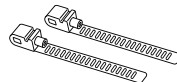
USB-C kaabel + adapter



Seinale
paigaldamiseks



Ajutiseks paigaldamiseks
(kaheks kasutuskorraks, piirang)



Postile paigaldamiseks



Pikamaa-antenn

Portal de Primeros pasos

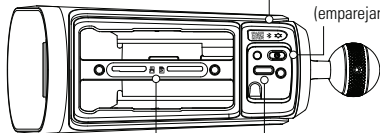


motr.la/L6Qstart

Para emparejar
y configurar

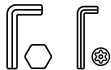
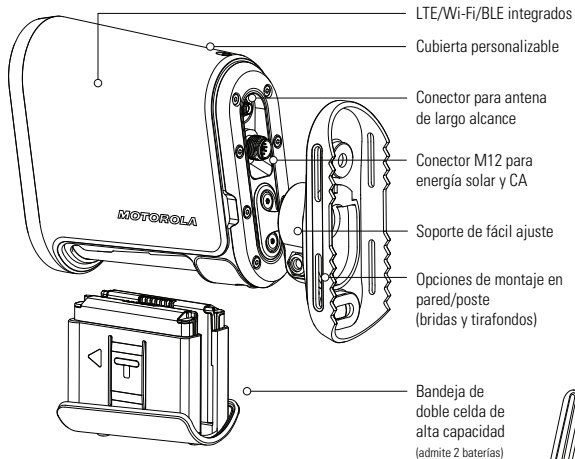


Botón de
encendido
(emparejar)

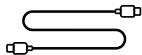


Puerto SD y SIM

Puerto USB-C



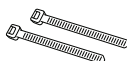
Herramientas



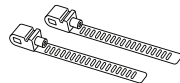
Adaptador + cable USB-C



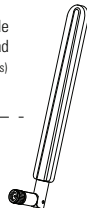
Para montaje en
pared



Para montaje temporal
(límite de 2 usos)



Para montaje en poste



Antena de largo alcance

Πύλη για τα Πρώτα βήματα

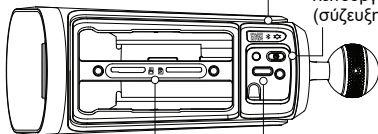


motr.la/L6Qstart

Για σύζευξη
και ρύθμιση

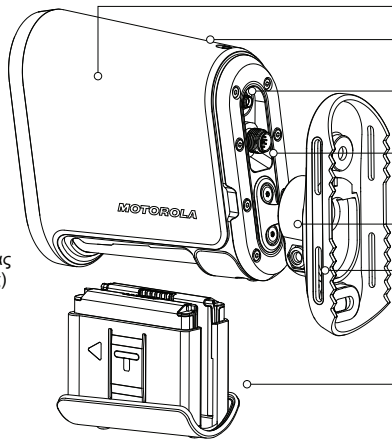


Κουμπί
λειτουργίας
(σύζευξης)



Θύρα SD και SIM

Θύρα USB-C



Ενσωματωμένο
LTE/WiFi/BLE

Προσαρμοσимо
περίβλημα

Υποδοχή σύνδεσης για
κεραία μεγάλης εμβέλειας

Υποδοχή σύνδεσης M12
για τροφοδοσία με ηλιακή
ενέργεια και ρεύμα AC

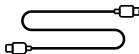
Στήριγμα Easy Aim

Πρόσθετα χαρακτηριστικά
για στερέωση σε
τοιχο/ράβδο
(Δεσίματα ιμάντων και
ξυλόβιδες)

Υποδοχή διπλής
μπαταρίας
υψηλής
χωρητικότητας
(Για 2 μπαταρίες)



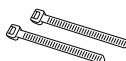
Εργαλεία



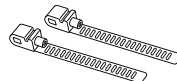
Καλώδιο USB-C +
Προσαρμογέας



Για στερέωση
σε τοίχο



Για προσωρινή στερέωση
(χρήση για 2 φορές, περιορισμένη)



Για στερέωση
σε ράβδο



Κεραία μεγάλης
εμβέλειας

Portail de mise en route

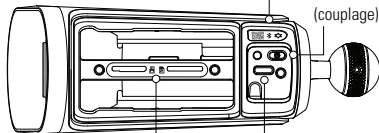


motr.la/L6Qstart

Pour couplage et configuration

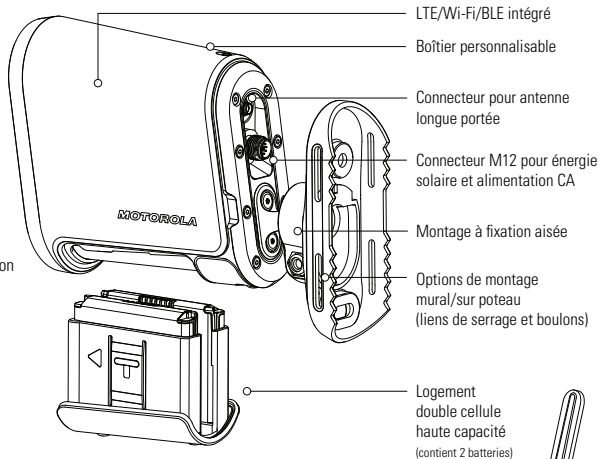


Bouton d'alimentation (couplage)

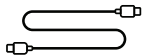


Port SD et SIM

Port USB-C



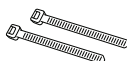
Outils



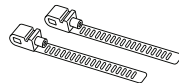
Câble USB-C + Adaptateur



Pour montage mural



Pour montage temporaire
(2 utilisations maximum)



Pour montage sur poteau



Antenne longue portée

Tairseach le haghaidh
Tús a Chur Leis

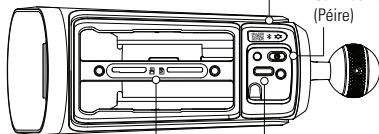


motr.la/L6Qstart

Le haghaidh
Péireáil agus Socrú

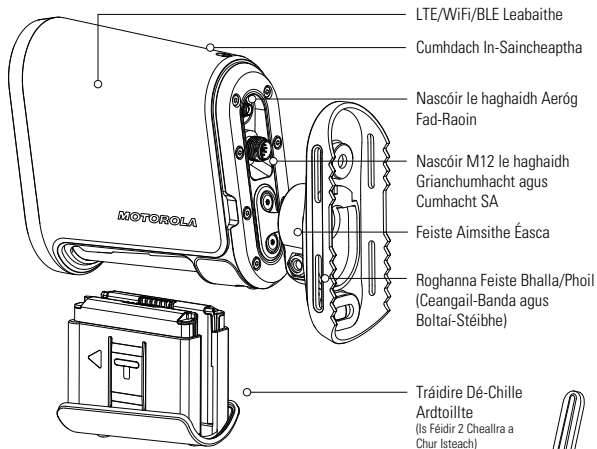


Cnaipe
Cumhachta
(Péire)



Port SD agus SIM

Port USB-C



LTE/WiFi/BLE Leabaithe

Cumhdach In-Saincheaptha

Nascóir le haghaidh Aeróg
Fad-Raoin

Nascóir M12 le haghaidh
Grianchumhacht agus
Cumhacht SA

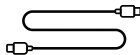
Feiste Aimsithe Éasca

Roghanna Feiste Bhalla/Phoil
(Ceangail-Banda agus
Boltaí-Stéibhe)

Tráidire Dé-Chille
Ardoillte
(Is Féidir 2 Cheallra a
Chur Isteach)



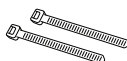
Uirlisí



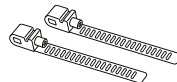
Cábla + Cuibheoir USB-C



Le hAghaidh
Feiste Bhalla



Le hAghaidh Feiste Shealadach
(Isáid ach 2 uair, teorainn)



Le hAghaidh Feiste Phoil



Aeróg Fad-Raoin

Portal s osnovnim uputama

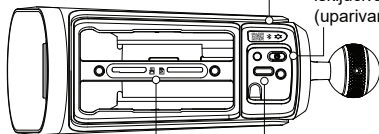


motr.la/L6Qstart

Za uparivanje
i postavljanje

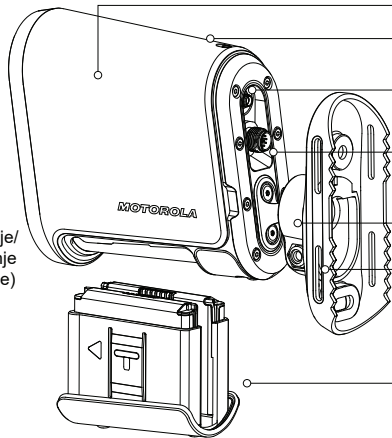


Tipka za
uključivanje/
isključivanje
(uparivanje)



SD i SIM priključak

USB-C priključak



Ugrađene veze
LTE/WiFi/BLE

Prilagodljiv omot

Priključak za antenu
dugog dometa

M12 priključak za
solarno i AC napajanje

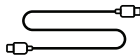
Jednostavna montaža

Opcije montaže na zid/štap
(vezice za pojas i veliki vijci)

Ležište velikog
kapaciteta za
dviije ćelije
(kapacitet 2 baterije)



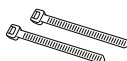
Alati



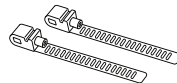
USB-C kabel +
adapter



Za montažu
na zid



Za privremenu montažu
(upotreba: 2 puta, ograničenje)



Za montiranje na štap



Antena dugog
dometa

Gátt til að hefjast handa

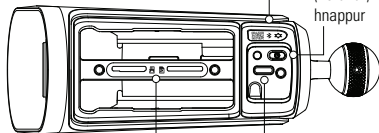


motr.la/L6Qstart

Til að para og stilla

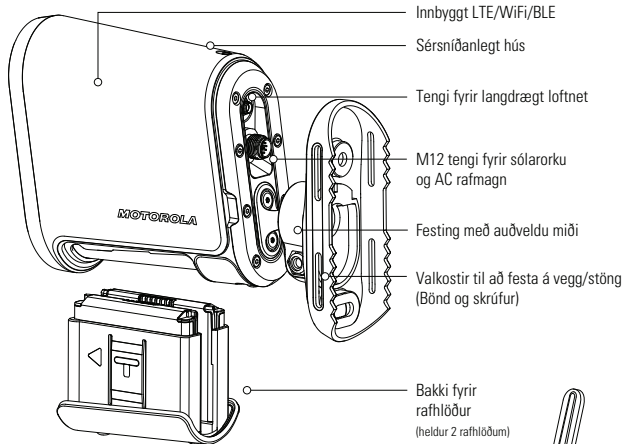


Straum
(Pörunar)
hnappur



SD og SIM tengi

USB-C tengi



Innbyggt LTE/WiFi/BLE

Sérstíðanlegt hús

Tengi fyrir langdrægt loftnet

M12 tengi fyrir sólarorku
og AC rafmagn

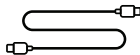
Festing með auðveldu miði

Valkostir til að festa á vegg/stöng
(Bönd og skrúfur)

Bakki fyrir
rafhlöður
(heldur 2 rafhlöðum)



Verkfæri



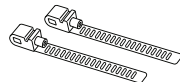
USB-C snúra + millistykki



Til að festa upp
á vegg



Til að festa upp tímabundið
(notkun í 2 skipti, hámark)



Til að festa upp á stöng



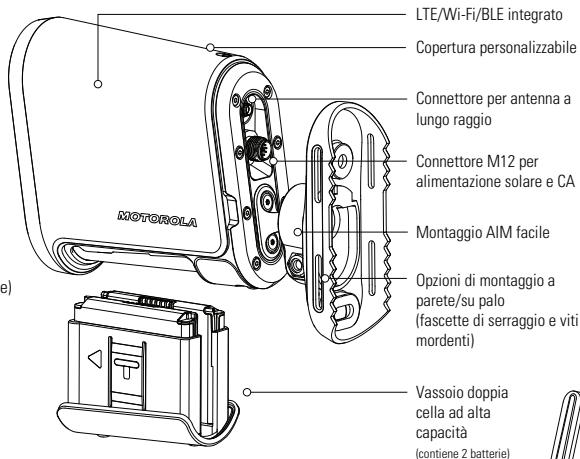
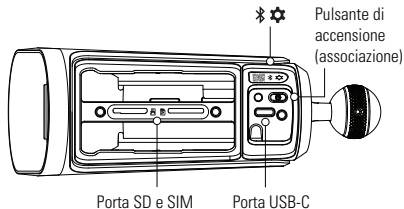
Langdrægt loftnet

Portale delle operazioni preliminari

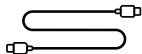


motr.la/L6Qstart

Per l'associazione e le impostazioni



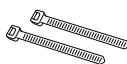
Utensili



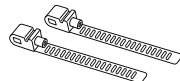
Cavo USB-C + adattatore



Per montaggio a parete



Per montaggio temporaneo
(massimo 2 utilizzi)



Per montaggio su palo



Antenna a lungo raggio

Darba sākšanas portāls

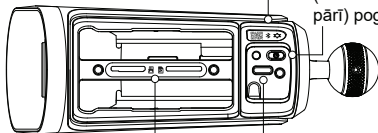


motr.la/L6Qstart

Savienošanai pārī
un iestatīšanai

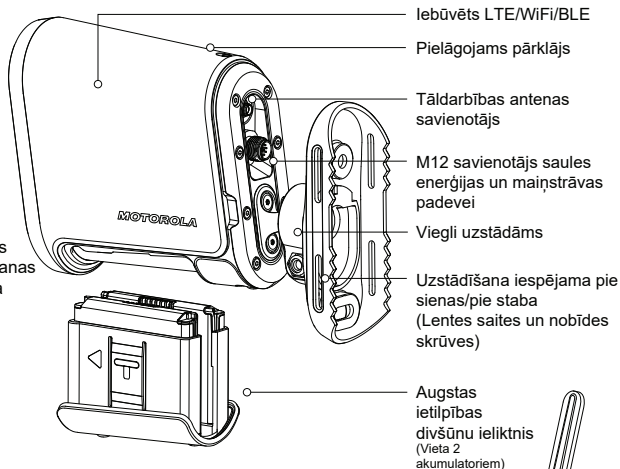


Barošanas
(savienošanas
pārī) poga



SD un SIM pieslēgvietā

USB-C pieslēgvietā



Iebūvēts LTE/WiFi/BLE

Pielāgojams pārklājs

Tāldarbības antenas
savienotājs

M12 savienotājs saules
enerģijas un maiņstrāvas
padevei

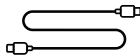
Viegli uzstādāms

Uzstādīšana iespējama pie
sienas/pie staba
(Lentes saites un nobīdes
skrūves)

Augstas
ietilpības
divšūnu ieliktnis
(Vieta 2
akumulatoriem)



Rīki



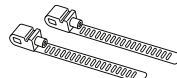
USB-C kabelis +
adapteris



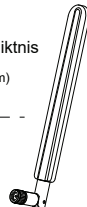
Uzstādīšanai
pie sienas



Īslaicīgai uzstādīšanai
(2 reīžu lietošanai, līmits)



Uzstādīšanai pie staba



Tāldarbības antena

Trumpojo vadovo portalas

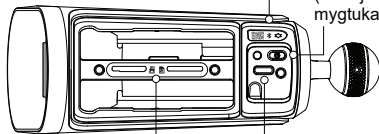


motr.la/L6Qstart

Skirta siejimui
ir nustatymui

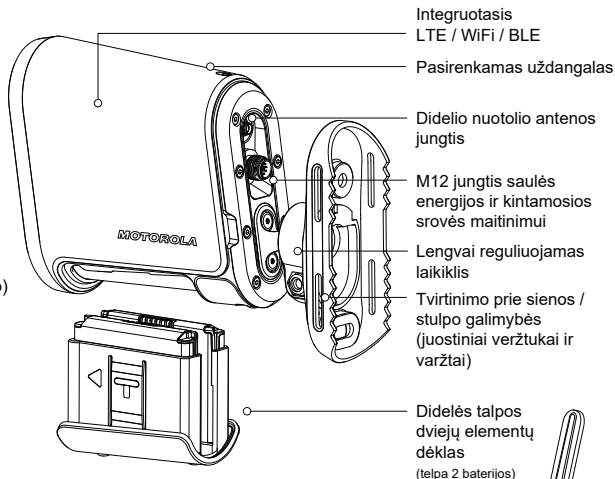


Maitinimo
(susiejimo)
mygtukas

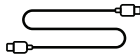


SD ir SIM prievadas

USB-C prievadas



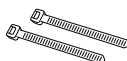
Įrankiai



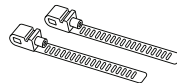
USB-C laidas +
adapteris



Skirta tvirtinimui
prie sienos



Skirta laikinam tvirtinimui
(naudojama 2 kartus, apribojimas)



Skirta tvirtinimui
ant stulpo



Didelio nuotolio
antena

Üzembehelyezési portál

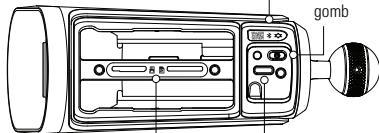


motr.la/L6Qstart

Párosításhoz és
beállításhoz

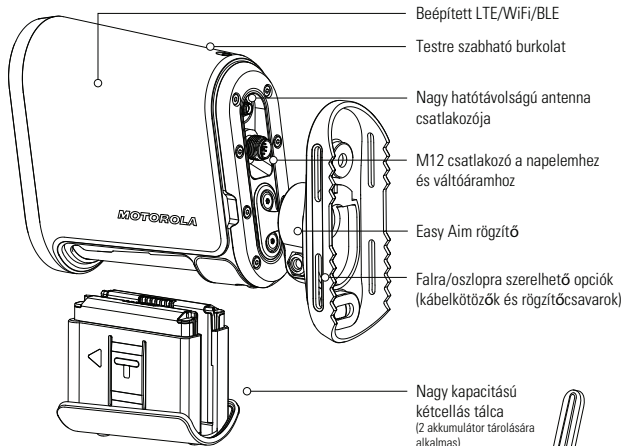


Bekapcsoló
(párosítás)
gomb

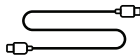


SD- és SIM-port

USB-C port



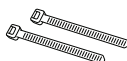
Eszközök



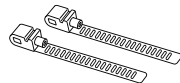
USB-C kábel + adapter



Falra szereléshez



Ideiglenes felszereléshez
(2 használat, korlát)



Oszlopra szereléshez



Nagy hatótávolságú
antenna

Portal għall-Konfigurazzjoni tal-Bidu

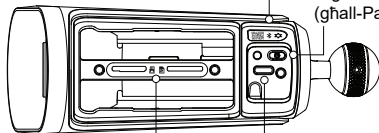


motr.la/L6Qstart

Għall-Pairing u I-Konfigurazzjoni

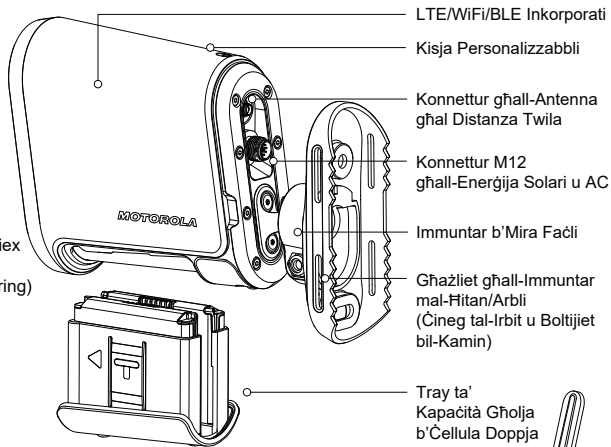


Buttuna biex tixgħel (għall-Pairing)



Port għall-SD u s-SIM

Port għall-USB-C



LTE/WiFi/BLE Inkorporati

Kisja Personalizzabli

Konnettur għall-Antenna għal Distanza Twila

Konnettur M12 għall-Energija Solari u AC

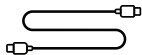
Immuntar b'Mira Faċli

Għażliet għall-Immuntar mal-Hitan/Arbli (Ċineg tal-Irbiet u Boltijiet bil-Kamin)

Tray ta' Kapaċità Gholja b'Ċellula Doppja (Iżomm 2 Batteriji)



Ghodod



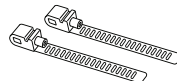
Kejbil u Adapter USB-C



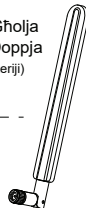
Għall-Immuntar ar mal-Hitan



Għall-Immuntar Temporanju (għall-użu darbejtni, limitu)



Għall-Immuntar mal-Arbli



Antenna għal Distanza Twila

Aan de slag-portal

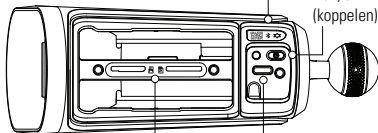


motr.la/L6Qstart

Voor koppelen
en instellen

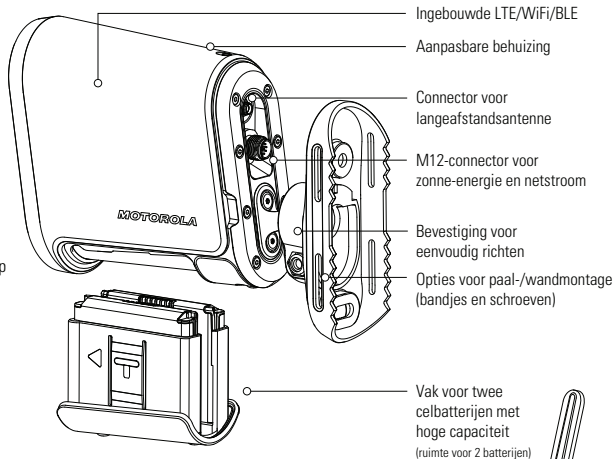


Aan/uit-knop
(koppelen)

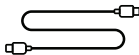


SD- en simpoort

USB-C-poort



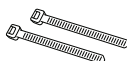
Gereedschap



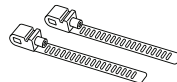
USB-C-kabel + adapter



Voor wandmontage



Voor tijdelijke montage
(2 keer gebruiken, limiet)



Voor montage op een paal



Antenne met groot bereik

Startportal

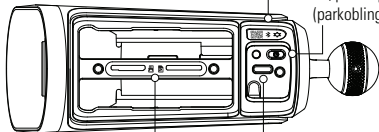


motr.la/L6Qstart

Til parkobling
og innstilling

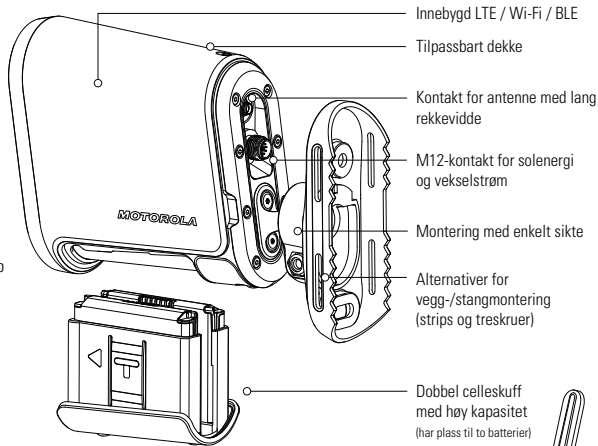


Av/på-knapp
(parkobling)



SD- og SIM-port

USB-C-port



Innebygd LTE / Wi-Fi / BLE

Tilpassbart dekke

Kontakt for antenne med lang
rekkevidde

M12-kontakt for solenergi
og vekselstrøm

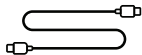
Montering med enkelt sikte

Alternativer for
vegg-/stangmontering
(strips og treskruer)

Dobbel celleskuff
med høy kapasitet
(har plass til to batterier)



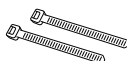
Verktøy



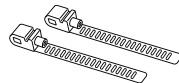
USB-C-kabel + adapter



Til veggmontering



Til midlertidig montering
(to gangers bruk, begrensning)



Til stangmontering



Antenne med lang
rekkevidde

Portal wprowadzający

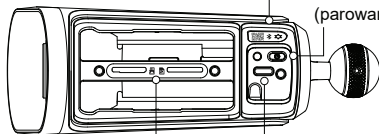


motr.la/L6Qstart

Do parowania
i ustawiania

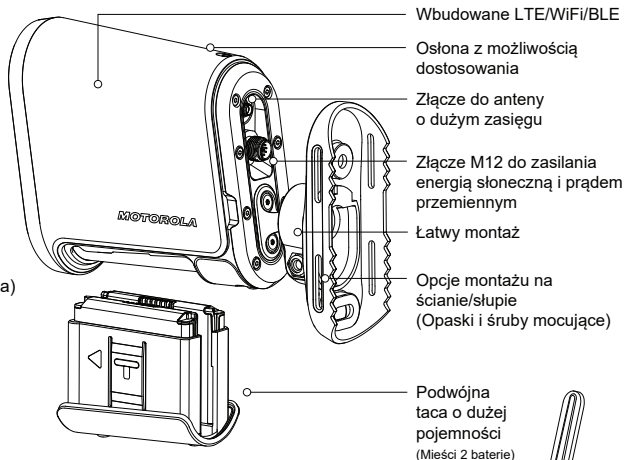


Przycisk
zasilania
(parowania)



Port SD i SIM

Port USB-C



Wbudowane LTE/WiFi/BLE

Oscłona z możliwością
dostosowania

Złącze do anteny
o dużym zasięgu

Złącze M12 do zasilania
energiją słoneczną i prądem
przebiegającym

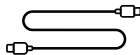
Łatwy montaż

Opcje montażu na
ścianie/słupie
(Opaski i śruby mocujące)

Podwójna
taca o dużej
pojemności
(Mieści 2 baterie)



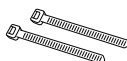
Narzędzia



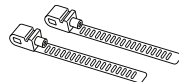
Przewód USB-C +
adapter



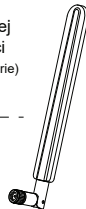
Do montażu
na ścianie



Do montażu tymczasowego
(2-krotne użycie, limit)



Do montażu
na słupie



Antena o dużym
zasięgu

Portal introdutório

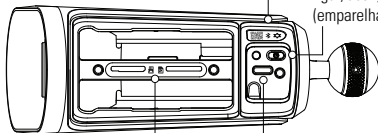


motr.la/L6Qstart

Emparelhamento
e definições

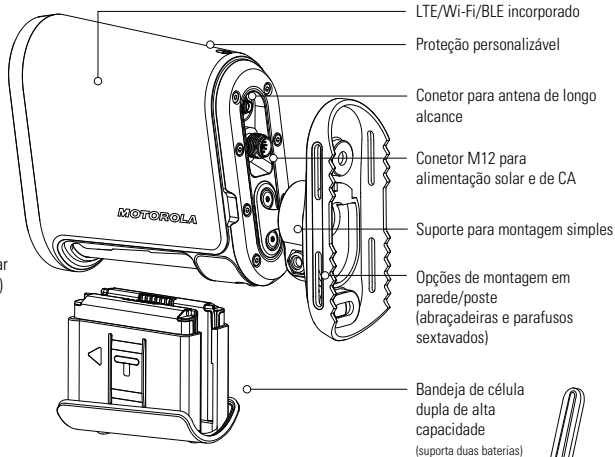


Botão de
ligar/desligar
(emparelhar)

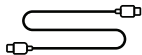


Porta SD e SIM

Porta USB-C



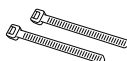
Ferramentas



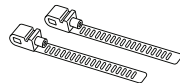
Adaptador e cabo USB-C



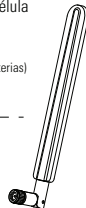
Para montagem
em parede



Para montagem temporária
(2 utilizações, limitado)



Para montagem em poste



Antena de longo alcance

Portal pentru noțiuni de bază

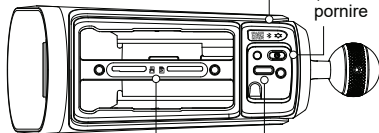


motr.la/L6Qstart

Pentru asociere și setare

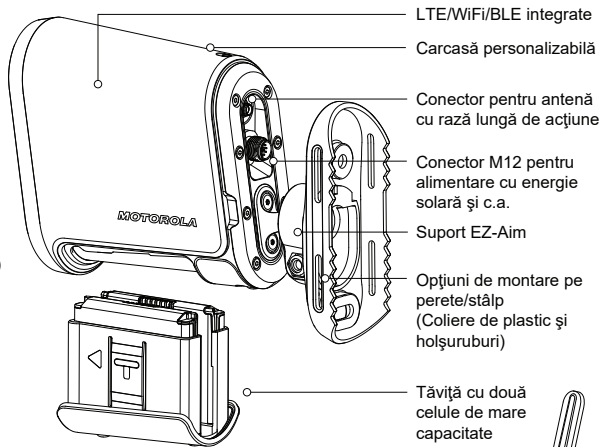


Buton de (asociere) pornire



Port SD și SIM

Port USB-C



LTE/WiFi/BLE integrate

Carcasă personalizabilă

Conector pentru antenă cu rază lungă de acțiune

Conector M12 pentru alimentare cu energie solară și c.a.

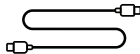
Suport EZ-Aim

Opțiuni de montare pe perete/stâlp
(Coliere de plastic și holșuruburi)

Tăviță cu două celule de mare capacitate
(Încap 2 baterii)



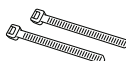
Instrumente



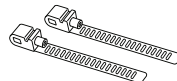
Cablu USB-C + Adaptor



Pentru montare pe perete



Pentru montare temporară
(limită de 2 utilizări)



Pentru montare pe stâlp



Antenă cu rază lungă de acțiune

Portál Get Started

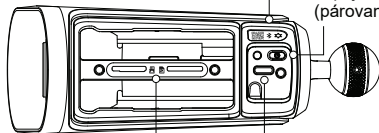


motr.la/L6Qstart

Párovanie a nastavenie

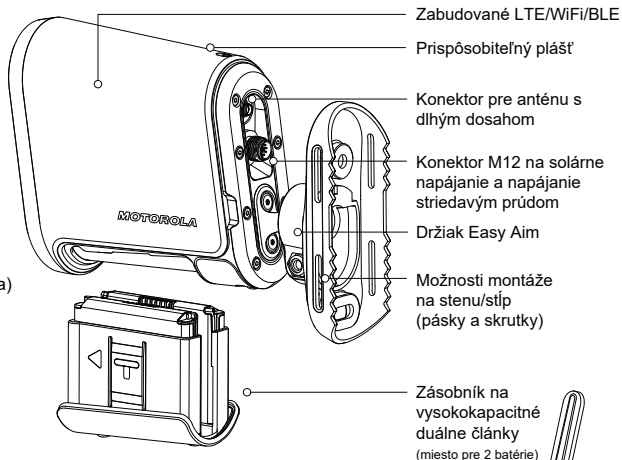


Tlačidlo napájania (párovanie)



Port SD a SIM

Port USB-C



Zabudované LTE/WiFi/BLE

Prispôsobiteľný plášť

Konektor pre anténu s dlhým dosahom

Konektor M12 na solárne napájanie a napájanie striedavým prúdom

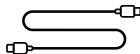
Držiak Easy Aim

Možnosti montáže na stenu/stĺp (pásy a skrutky)

Zásobník na vysokokapacitné duálne články (miesto pre 2 batérie)



Nástroje



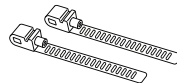
Kábel USB-C + adaptér



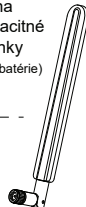
Montáž na stenu



Dočasná montáž
(limit: 2 použitia)



Montáž na stĺp



Anténa s dlhým dosahom

Portal Začetek uporabe

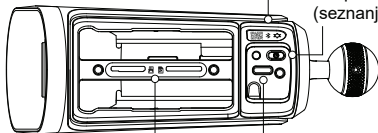


motr.la/L6Qstart

Za seznanjanje
in nastavitve

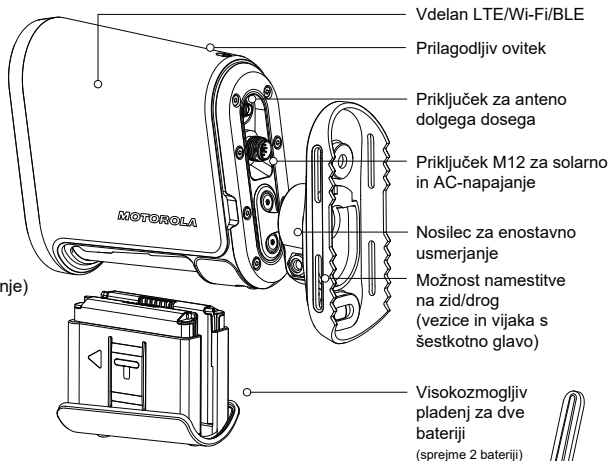


Gumb za
vklop
(seznanjanje)

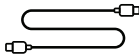


Vrata za SD in SIM

Vrata USB-C



Orodje



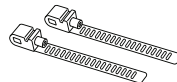
Kabel USB-C +
adapter



Za namestitev
na zid



Za začasno namestitev
(največ 2 uporabi)



Za namestitev
na drog



Antena dolgega
dosega

Aloitusportaali

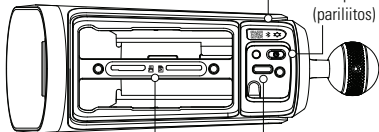


motr.la/L6Qstart

Pariliitokseen ja
määrittämiseen

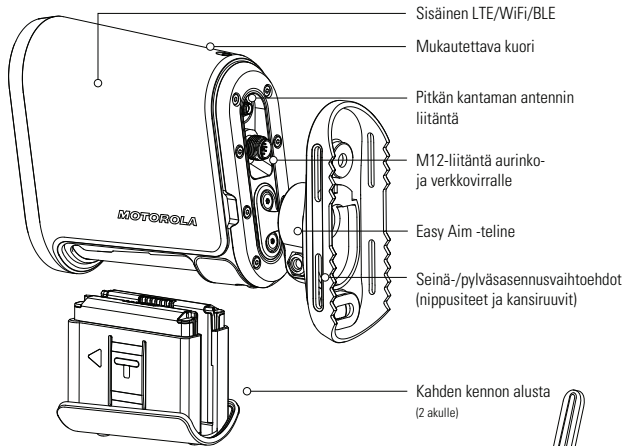


Virtapainike
(pariliitos)



SD- ja SIM-portti

USB-C-portti



Sisäinen LTE/WiFi/BLE

Mukautettava kuori

Pitkän kantaman antennin
liitäntä

M12-liitäntä aurinko-
ja verkkovirrälle

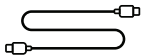
Easy Aim -teline

Seinä-/pylväsasennusvaihtoehdot
(nippusiteet ja kansiruuvit)

Kahden kennon alusta
(2 akulle)



Työkalut



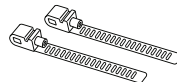
USB-C-kaapeli + sovitin



Seinäasennukseen



Tilapäiseen asennukseen
(enintään 2 käyttökertaa)



Pylväsasennukseen



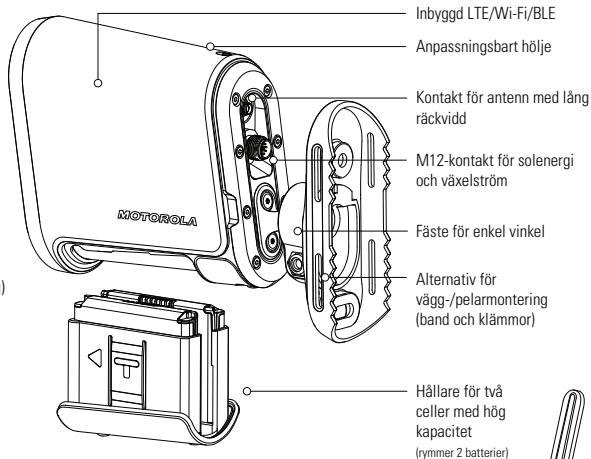
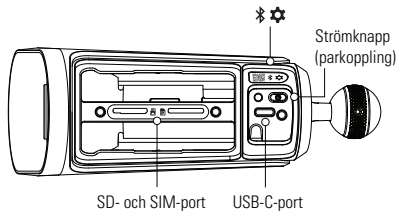
Pitkän kantaman antenni

Portal för att komma igång

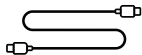


motr.la/L6Qstart

För parkoppling och konfigurering



Verktyg



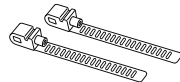
USB-C-kabel + adapter



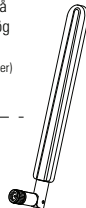
För väggmontering



För tillfällig montering
(användning 2 ggr)



För pelarmontering



Antenn med lång räckvidd

NOTES

NOTES

NOTES



Mobile Companion App
(Required)

These regulatory labels are located inside the battery compartment.



This equipment is not entitled to protection against harmful interference and may not cause interference in properly authorized systems.

Este equipamento não tem direito à proteção contra interferência prejudicial e não pode causar interferência em sistemas devidamente autorizados.

MOTOROLA, MOTO, MOTOROLA SOLUTIONS, and the Stylized M Logo are trademarks or registered trademarks of Motorola Trademark Holdings, LLC and are used under license.

All other trademarks are the property of their respective owners.

© 2023 Motorola Solutions, Inc. All rights reserved.

Printed in the United States

USA Contact

Motorola Solutions, 2000 Progress Pkwy,
Schaumburg, IL. 60196.

UK Contact

Motorola Solutions, 160 Victoria St,
SW1E 5LB, U.K.

EU Contact

Motorola Solutions, Czerwone Maki 82,
30-392 Krakow, Poland



VSD53387-AA

